

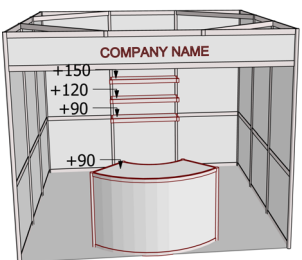
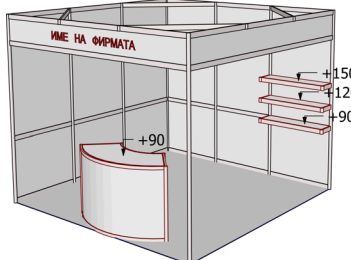
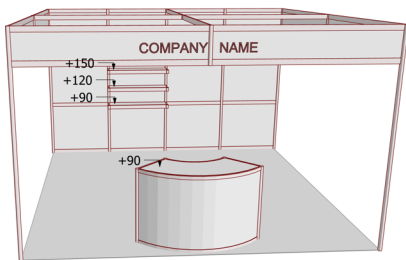
**STAND/BUNGALOW RENTAL  НАЕМАНЕ НА ЩАНД/БУНГАЛО**




**International Exhibition NATURE, HUNTING, FISHING 2022**  
**Международна изложба ПРИРОДА, ЛОВ, РИБОЛОВ 2022**

**Order deadline: 30 days prior to the opening of the event**  
**Краен срок за заявка: 30 дни преди откриване на мероприятияето**  
To be completed in duplicate • Попълва се в два екземпляра

<b>1</b>	<b>EXHIBITOR:</b>	Company name
	<b>ИЗЛОЖИТЕЛ:</b>	Име на фирмата .....
	Contact person / Лице за контакти .....	
	Tel. / Тел. .... Fax / Факс ..... E-mail: .....	
Pavilion (outdoor area) / Палата (открита площ): .....		Stand No. / Щанд No: .....

<b>2</b>	<b>STAND/BUNGALOW ЩАНД/БУНГАЛО</b>	<b>ORDERED ЗАЯВЕНО</b>	<b>SINGLE PRICE ЕД. ЦЕНА</b>	<b>TOTAL ОБЩО</b>
<b>2.1</b>	<b>Stand Rental (20% VAT not included) / Наемане на щанд (Цените са без включени 20% ДДС)</b>	.....m <sup>2</sup> /m <sup>2</sup>	x 32 EUR =	
	<p><b>The stand rental includes:</b> vertical and horizontal aluminium SYMA or OCTANORM elements, standard white partitions, floor covering, standard information counter, three shelves, electric connection and electricity consumption up to 3 kW, one electrical socket 220 V, lights up to 100 W per 3 m<sup>2</sup>, one fascia board with standard inscription in Helvetica font up to 15 letters with letter height 10 cm.</p> <p><b>The type of the stand shall correspond to the type of the rented exhibition area.</b></p> <p><b>Наем щанд включва:</b> вертикални и хоризонтални алуминиеви елементи тип "SYMA" или "OCTANORM", бели стени – стандартно изпълнение, подово покритие, информационен плот от стандартна конструкция, рафт комплект - на 3 нива, ел. връзка с консумация до 3 kW, ел. контакт 220 V – 1 бр., осветление до 100 W на всеки 3 м<sup>2</sup> площ, един фриз със стандартен нагпис с шрифт „Хелветика“ до 15 знака с височина 10 см.</p> <p><b>Видът на щанда се определя в зависимост от наетата изложбена площ.</b></p>			
	<div style="display: flex; justify-content: space-around;"> <div style="text-align: center;"> <p>one-side open stand линеен щанд</p>  </div> <div style="text-align: center;"> <p>two-sides open stand двустранно отворен щанд</p>  </div> <div style="text-align: center;"> <p>three-sides open stand тристранно отворен щанд</p>  </div> </div>			

<b>2.2</b>	<b>Bungalow Rental (20% VAT not included) / Наемане на бунгало (Цените са без включени 20% ДДС)</b>	.....m <sup>2</sup> /m <sup>2</sup>	x 44 EUR =
<p><b>Bungalow rental includes:</b> vertical and horizontal aluminium SYMA or OCTANORM elements, standard white walls, glazing, roofing, podium, floor covering, aluminium door, standard information counter, horizontal blinds – 2 pcs./9 m<sup>2</sup>, coats peg, three shelves, electrical connection and electricity consumption up to 3 kW, one electrical socket 220 V, lights up to 100 W per 9 m<sup>2</sup>, one fascia board with standard inscription in Helvetica font up to 15 letters with letter height 10 cm.</p> <p><b>Наем бунгало включва:</b> вертикални и хоризонтални алуминиеви елементи тип "SYMA" или "OCTANORM", бели стени – стандартно изпълнение, остъкляване, покривно покритие, подиум, подово покритие, алуминиева врата, информационен плот от стандартна конструкция, хоризонтални щори - 2 бр./9 м<sup>2</sup>, конзолна закачка, рафт комплект - 3 нива, елвръзка с консумация до 3 kW, ел. контакт 220 V – 1 бр., осветление до 100 W на всеки 9 м<sup>2</sup> площ, един фриз със стандартен нагпис с шрифт „Хелветика“ до 15 знака с височина 10 см.</p>			
			

<b>2.3</b>	<b>Standard inscription up to 15 letters / Стандартен нагпис до 15 знака</b>	<b>COLOUR: ЦВЯТ:</b>															
<table border="1" style="width: 100%; height: 20px;"> <tr> <td style="width: 10%;"></td> <td style="width: 10%;"></td> <td style="width: 10%;"></td> <td style="width: 10%;"></td> <td style="width: 10%;"></td> <td style="width: 10%;"></td> <td style="width: 10%;"></td> <td style="width: 10%;"></td> <td style="width: 10%;"></td> <td style="width: 10%;"></td> <td style="width: 10%;"></td> <td style="width: 10%;"></td> <td style="width: 10%;"></td> <td style="width: 10%;"></td> <td style="width: 10%;"></td> </tr> </table>																	

<b>3</b>	<b>Custom-built Stand/Bungalow Rental / Наемане на нестандартен щанд/бунгало</b>	.....m <sup>2</sup> /m <sup>2</sup>
<p>At the request of the exhibitor, subject to individual quote. По искане на изложителя и индивидуална оферта. Any other stands/bungalows, except those described above, are custom-built stands. Всички щандове/бунгала извън описаните по-горе са нестандартни</p>		

<b>4</b>	<p>The rental covers a period starting two days prior to the opening of the event and ending two days after its closing date.</p> <p><b>The stand/bungalow rental also covers:</b> general security, general expenses for electricity and water, cleaning of common areas, use of infrastructure and waste disposal.</p> <p><b>The stand/bungalow rental charge does not include</b> water connections and water consumption, which shall be ordered and paid separately.</p> <p>Наемът се отнася за периода от 2 дни преди откриване на проявата и до 2 дни след закриването ѝ.</p> <p><b>Наемът на щанд/бунгало включва и:</b> обща охрана, общи разходи за електроенергия и вода, почистване на общите части, ползване на инфраструктура, извозване на отпадъци.</p> <p><b>Наемната цена на щанда/бунгалото не включва</b> водна връзка и консумация на вода, които се поръчват и заплащат допълнително.</p>
----------	---

Ordered by / Заявил: \_\_\_\_\_ Name / Име \_\_\_\_\_ Position / Длъжност \_\_\_\_\_

Date / Дата: \_\_\_\_\_ Seal / Печат \_\_\_\_\_ Signature / Пognuc: \_\_\_\_\_